

4/S2
v 2.6 (hr)

ZAKLOPKE

RZ-C, RZ-P, ZTZ-C, ZPC

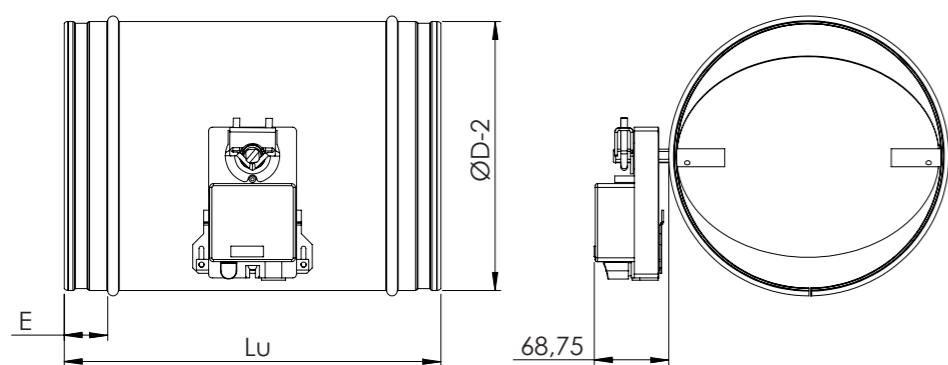




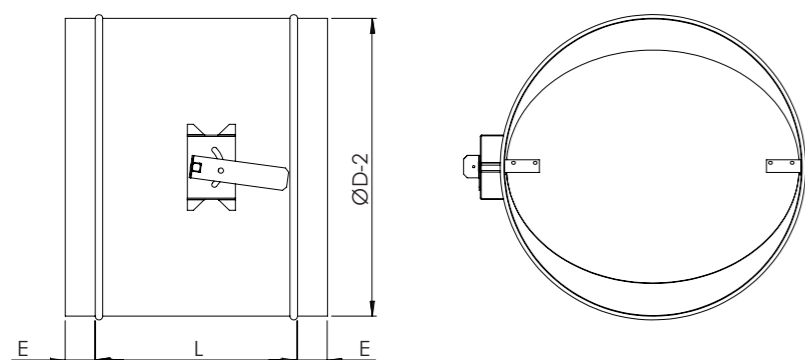
RZ - C

- Regulacija protoka zraka u kanalima okruglog presjeka.
- Izrađen od pocinčanog čeličnog lima
- Samokočivi regulacijski plastični mehanizam ugrađuje se na zaklopke promjera $D \leq 250$ mm i temperature do 70°C .
- Za promjere $D \geq 250$ mm ugrađuje metalni mehanizam.

Okrugla zaklopka s motornim pogonom RZ-C-M



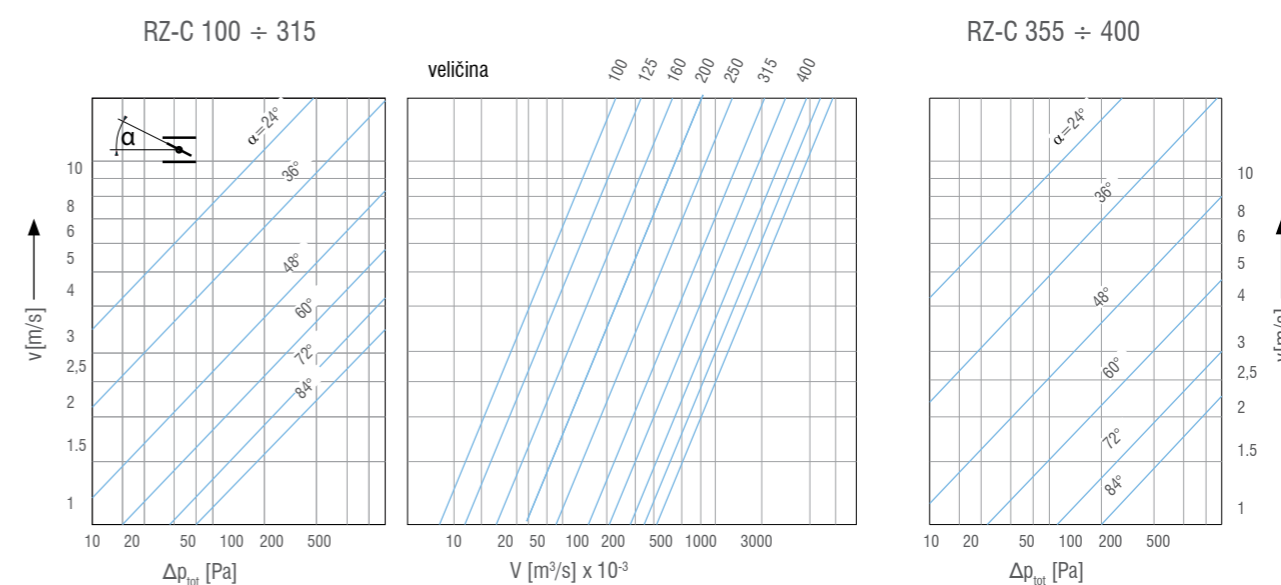
Okrugla zaklopka s motornim pogonom RZ-C-R



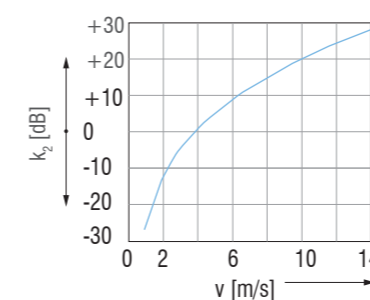
Dimenzije

ØD	100	125	160	200	250	315	355	400
E	40	40	40	40	40	50	50	60
L	140	140	140	140	270	230	230	210
L _w	220	220	220	220	350	350	350	350

Izborni dijagram

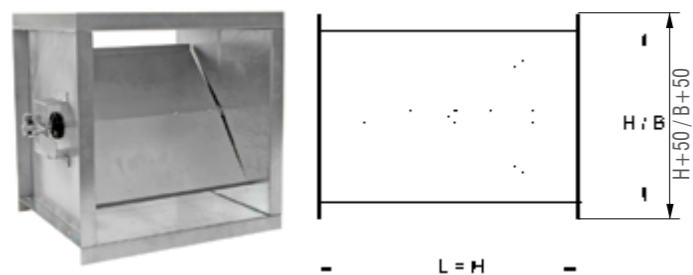


ØD	100	125	160	200	250	315	355	400
k ₁ [dB]	-2	-1	0	+1	+2	+3	+3	+4



Ukupna razina buke:

$$L_w = L_{wnom} + k_1 + k_2$$



RZ - P

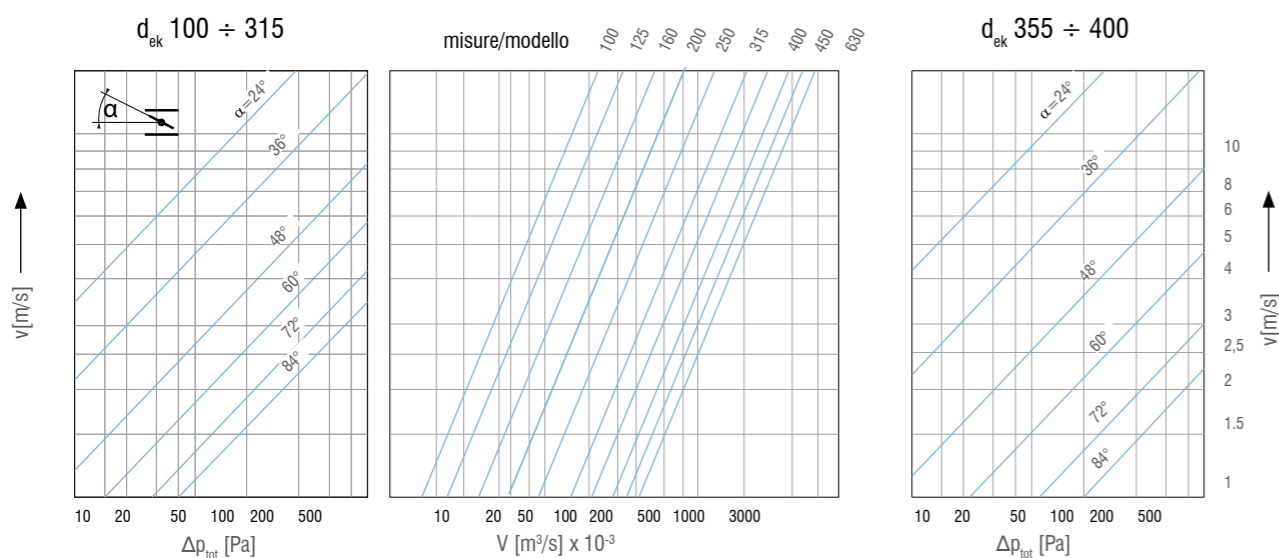
- Regulacija protoka zraka u kanalima pravokutnog presjeka.
- Izrađena od pocinčanog čeličnog lima
- Samokočivi regulacijski plastični mehanizam ugrađuje se na zaklopke do $H \leq 300$ mm i temperature do 70°C .
- Za $H \geq 300$ mm ugrađuje se metalni mehanizam.

B [mm]	100	150	200	250	300	350	400
H [mm]	100	150	200	250	300	350	400
d_{ek} [mm]	100	150	200	250	300	350	400
k_1 [dB]	-2	0	+1	+2	+3	+3	+4

d_{ek} = ekvivalentni promjer

*Moguće su i sve ostale kombinacije veličina B i H. U tom slučaju dek se izračunava prema izrazu: $d_{ek} = 2B \cdot H / (B + H)$

Izborni dijagram



Oznaka za narudžbu

Regulacijska zaklopka **RZ - C - ØDn (BxH) M230 - OZ**
 Izvedba
C - cilindrična
P - pravokutna izvedba
 Nazivne dimenzije
 Pogon zaklopke
R - ručni pogon
M24 - elektromotorni pogon 24V
M230 - elektromotorni pogon 230V
 Regulacija otvorenosti
OZ - dvopoložajna regulacija
K - kontinuirana regulacija
F - povratna opruga



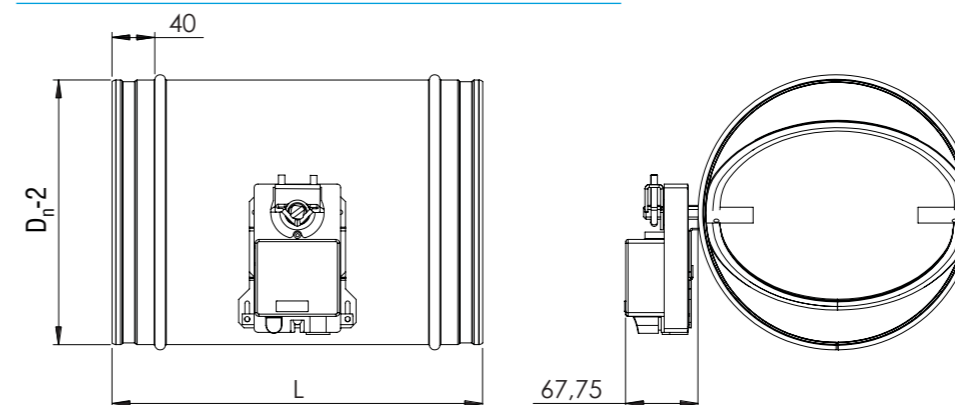
ZTZ-C

- Zrakotijesne zaklopke koriste se za zatvaranje protoka u ventilacijskim sustavima.
- Zaklopke su proizvedene u skladu s normom DIN 1946 (part 4).
- Kućište i lamela izrađeni su od pocinčanog čeličnog lima, gumena brtva po obodu lamele.
- Mogućnost elektromotornog pogona zaklopke

Opcije:

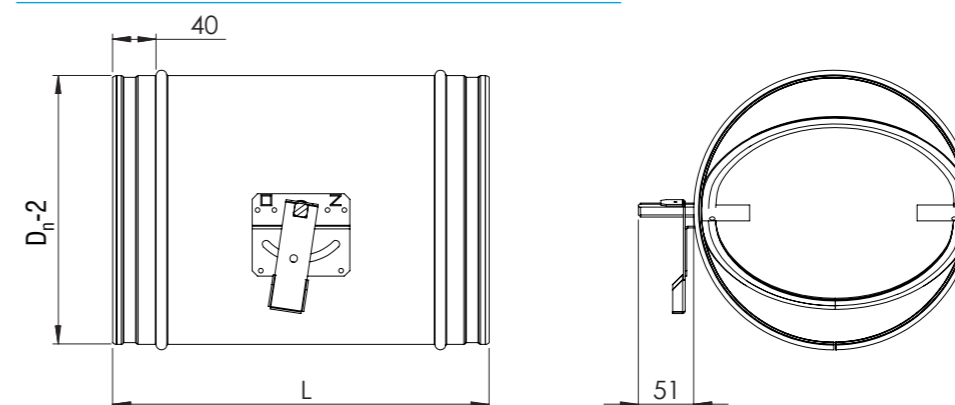
- Elektromotorni pogon

Zrakotijesna zaklopka s motornim pogonom ZTZ-C-M



ØD [mm]	L [mm]
100	220
125	220
160	220
200	220
250	350
315	350
400	350

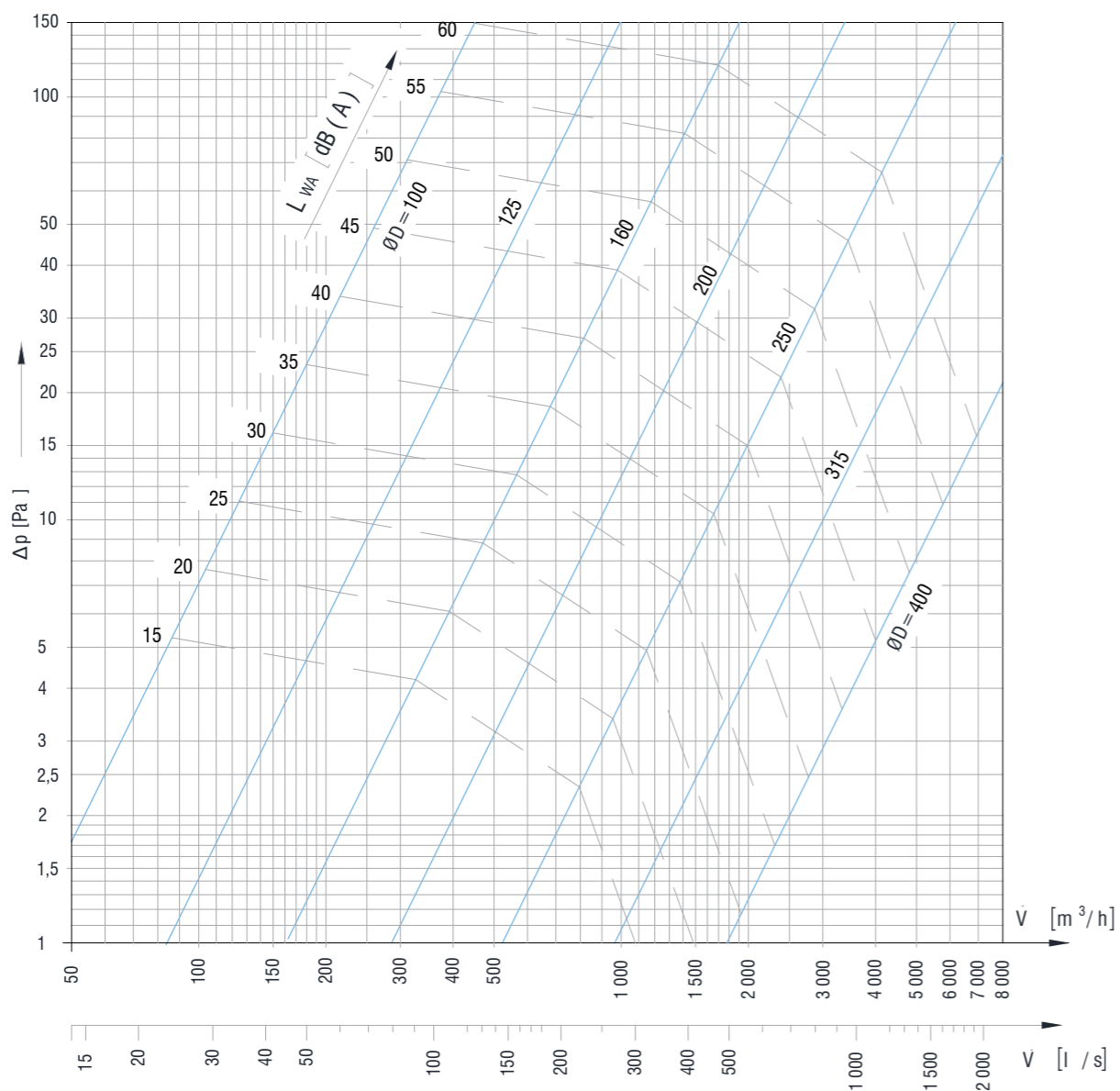
Zrakotijesna zaklopka s ručnim pogonom ZTZ-C-R



Oznaka za narudžbu

Zrakotijesna zaklopka **ZTZ - C - ØDn M230 - OZ**
C - cilindrična
 Nazivni promjer
 Pogon zaklopke
R - ručni pogon
M - priprema za motorni pogon
M24 - elektromotorni pogon 24V
M230 - elektromotorni pogon 230V
 Regulacija otvorenosti
OZ - dvopoložajna regulacija
K - kontinuirana regulacija
F - povratna opruga

Otpor

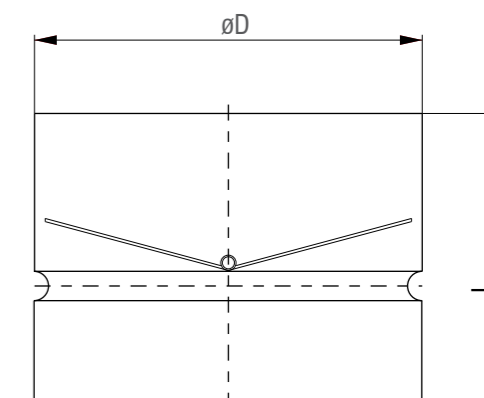


Primjer:
 Zadano:
 $V = 850 \text{ m}^3/\text{h}$
 $v = 5 \text{ m/s}$
 Pritisak kanala = 2000 Pa
 Dg. 1: $D = 250 \text{ mm}$
 $\Delta p = 2,7 \text{ Pa}$, $L_w = 17 \text{ dB(A)}$



ZPC

- Sprječava povratno strujanje zraka
- U slučaju horizontalne ugradnje, osovina zaklopke mora biti postavljena vertikalno
- Kućište od pocinčanog lima, lamela od alumijskog ima



Prilikom ugradnje obratiti pažnju na oznaku smjera strujanja zraka na kućištu zaklopke.

Dimenzije i način označavanja

Oznaka zaklopke	ZPC 100	ZPC 125	ZPC 140	ZPC 150	ZPC 160	ZPC 180	ZPC 200	ZPC 250	ZPC 280	ZPC 300	ZPC 315	ZPC 355	ZPC 400	ZPC 450	ZPC 500
Promjer priključka ØD [mm]	Ø98	Ø123	Ø138	Ø148	Ø158	Ø178	Ø198	Ø248	Ø278	Ø298	Ø313	Ø353	Ø398	Ø448	Ø498
Dužina zaklopke L [mm]	80	80	80	80	80	80	80	80	80	80	80	100	100	100	100
Masa zaklopke m [kg]	0,11	0,15	0,17	0,18	0,20	0,22	0,25	0,35	0,40	0,45	0,50	0,65	0,75	0,85	0,95

Oznaka za narudžbu

Cilindrična pretlačna zaklopka **ZPC - ØDn**
 Nazivni promjer